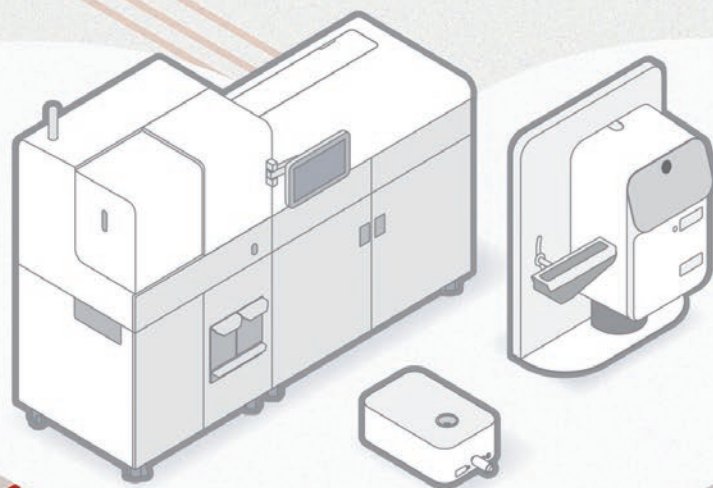


Tempus600®

Das Herzstück des
präanalytischen
Probentransports



Tempus600® – Revolutionieren Sie die
Handhabung und Verteilung kleiner Laborproben

Was wir tun

- ✓ Verbinden der Probentransportwege von allen Abteilungen zum Labor
- ✓ Optimierung und Steuerung des Probenflusses
- ✓ Einsparung wertvoller Zeit und Ressourcen in Krankenhäusern und Laboren



Wir bei SARSTEDT setzen darauf, dass alles verbunden ist. Dass Verbindung Gewissheit gibt. Das ist unsere Methode. Dank des automatisierten Probentransportes können wir sämtliche Abteilungen in Krankenhäusern und Laboren miteinander verbinden.

Wir verbessern und vereinfachen den Transport und die Handhabung kleiner klinischer Proben.

Nichts Geringeres als eine Revolution

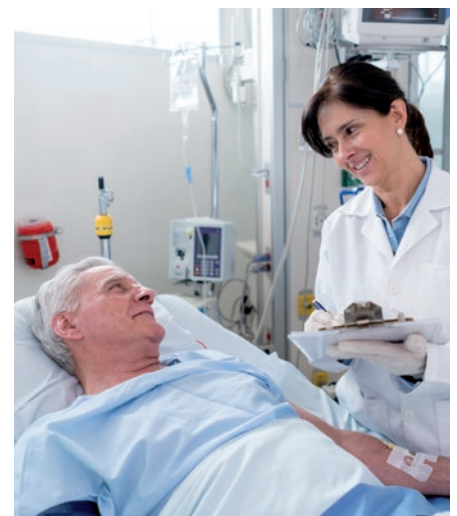
Tempus600® automatisiert den Probentransport in Krankenhäusern und Laboren weltweit. Das System gewährleistet schnelle Durchlaufzeiten für sämtliche Probenarten – sicher, problemlos und mit höchster Probenqualität. Mit unseren modularen und skalierbaren Varianten bieten wir individuelle Lösungen für spezielle Bedürfnisse in jeglicher Krankenhausumgebung.

Dank des schnellen und kalkulierbaren Transports spielen Tempus600®-Systeme eine zentrale Rolle im präanalytischen Prozess. Mit einer einzigen Berührung

kann das System große Probenmengen transportieren

Einfache Bedienung, Kontrolle, Jobzufriedenheit

Unsere One-Touch-Lösungen ersetzen zeitaufwändige manuelle Abläufe, machen den Probentransport effizienter und sorgen dafür, dass Ihnen Ihre tägliche Arbeit leichter von der Hand geht. Das System lässt sich einfach und intuitiv bedienen und sobald die Proben abgeliefert sind, müssen Sie nicht zurückblicken – Tempus600® übernimmt die Proben und liefert sie direkt an die automatische Anlage des Labors.





Einsparungen und Patientenzufriedenheit

Alles passt zusammen. Menschen sind soziale Wesen. Wir wollen gesehen werden und brauchen die Begegnung. Tempus600® macht das möglich – selbst in Situationen, in denen jede Sekunde zählt. Dank des automatisierten Probentransports bleibt Zeit, sich dem einzelnen Patienten zu widmen. Probe für Probe. Aufgrund der automatischen und kontinuierlichen Probenführung rund um die Uhr besteht keine Gefahr falscher Lieferungen oder von Lastspitzen im Labor. Der Patient erhält eine schnelle Antwort, weil ein schneller Durchlauf durch das System gewährleistet ist.

One-Touch- Probenführung

Mit den automatischen One-Touch-Systemen gelangen die Proben binnen Sekunden direkt von der Station ins Labor und müssen nicht verpackt und wieder entpackt werden. Verzögerungen und Falschliefereien sind ausgeschlossen. So als befände sich das Labor direkt neben dem Patienten!

Was versteht man unter One-Touch-Lösungen für kleine klinische Proben?

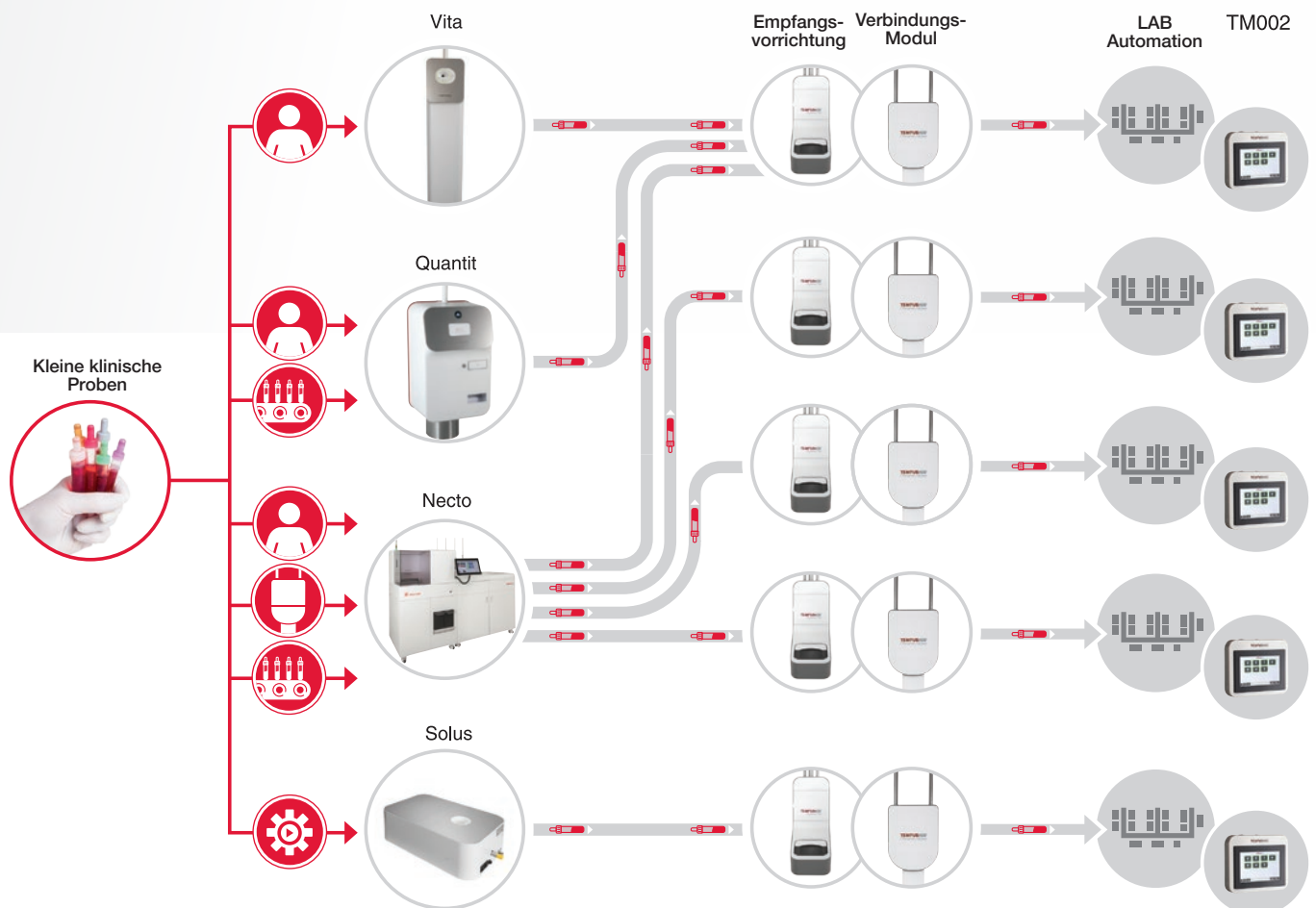
Wenn wir One-Touch sagen, meinen wir es wörtlich. Das heißt, das Probenröhrchen wird nur einmal berührt – von dem Moment, in dem die Probe genommen wird, bis zum Erhalt des Ergebnisses vom zuständigen Arzt.

Unsere One-Touch-Probenführung macht jedes weitere Verpacken und Entpacken kleiner klinischer Proben überflüssig. Die Probe wird in Tempus600® eingelegt und innerhalb von Sekunden zum Labor transportiert. Die One-Touch-Probenführung trägt dazu bei, wertvolle Zeit einzusparen und die Fehlerwahrscheinlichkeit zu reduzieren. So werden Ressourcen freigesetzt, die für andere Aufgaben eingesetzt werden können.

Warum ist es wichtig, kleine klinische Proben transportieren zu können?

Kleine klinische Proben machen durchschnittlich mindestens 75 % der gesamten durch konventionelle Rohrpostsysteme transportierten Probenmenge aus. Aber selbst diese Transportart ist häufig zeitaufwändig, da die Proben manuell vorbereitet und verpackt werden müssen, bevor sie verschickt werden können.

Das Tempus600®-System gewährleistet eine erhebliche Reduzierung der Belastung vorhandener pneumatischer Rohrpostsysteme und nicht zuletzt sowohl der Antwortzeiten als auch der notwendigen manuellen Arbeit.



Wie funktioniert es?

Je nachdem, welches Tempus600®-System verwendet wird, können die Proben entweder manuell, mithilfe von Robotern oder Fördereinrichtungen oder durch das Tempus600®-Anschlussmodul eingefüllt werden.

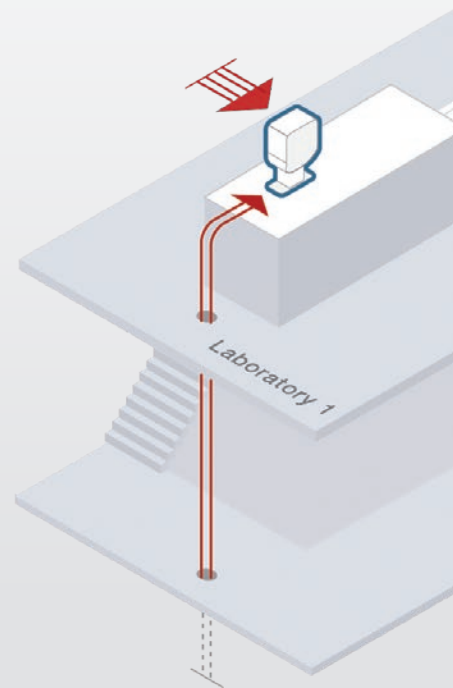
Nach der Ankunft im Labor werden die Proben entweder in einer manuellen Vorrichtung oder direkt durch das in die automatischen Laborsysteme wie Bulk Loader oder Sortierer integrierte Tempus600®-Anschlussmodul entgegen genommen.



Der Transport

kleiner Laborproben erfolgt direkt und schnell von Labor zu Labor.

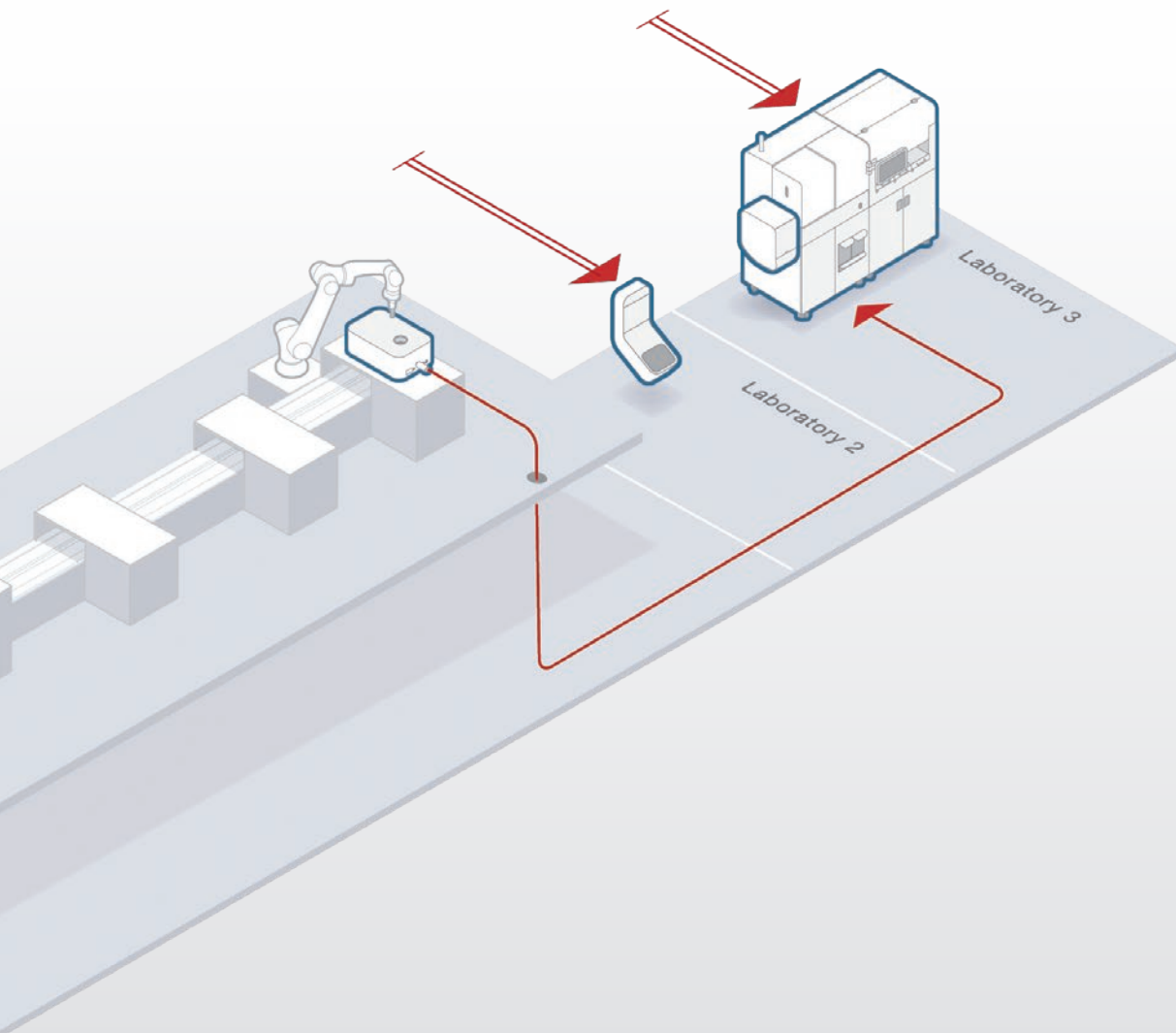
Der automatische Transport interner Proben zwischen zwei Laboren verbessert die Workflows und setzt Zeit und Ressourcen für andere Aufgaben frei.



Die Proben kommen in der Empfangsvorrichtung an und können dort problemlos vom Personal entnommen werden.



Als Teil eines automatisierten One-Touch-Systems für Probenröhrchen bietet das Tempus600®-Anschlussmodul viele Vorteile. Es reduziert die Arbeitsabläufe, ermöglicht berührungslose Handhabungsschritte und sorgt generell für eine schnellere und sicherere Handhabung der Proben.



Transport von Labor zu Labor

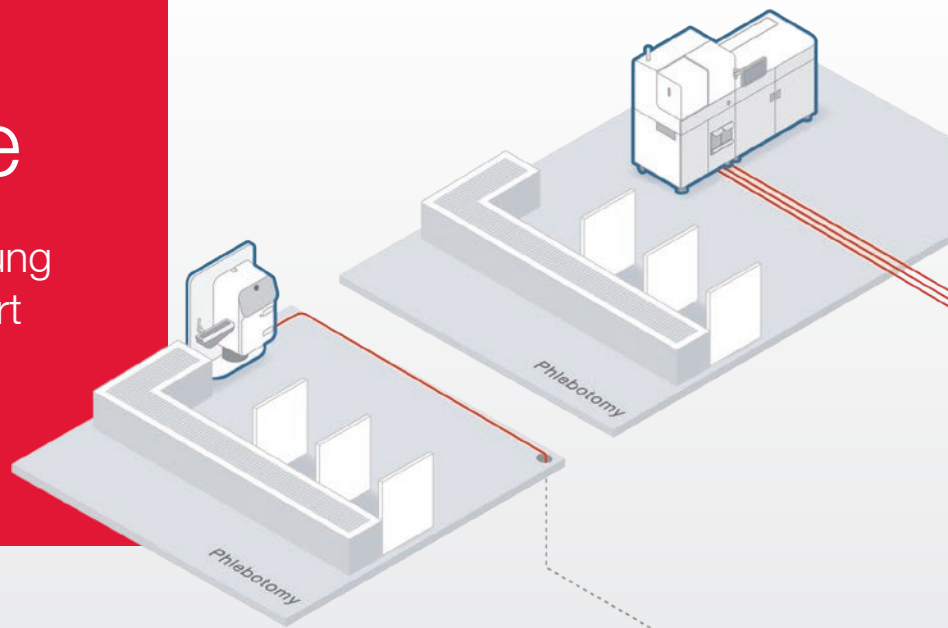
Das Zentrallabor empfängt große Mengen kleiner Laborproben und eingehende Proben von Arztpraxen. Einige Proben werden für die Analyse an Speziallabore gesendet, während andere vom Lager zur Entsorgung geschickt werden. Beengte Platzverhältnisse in Laboren in Verbindung mit hohen Ansprüchen an einen effizienten Produktionsstrom erfordern schlanke Prozesse, die die tägliche Arbeit vereinfachen können.

Tempus600[®] Solus ist dabei mit dem schnellen und sicheren Transport kleiner Proben zwischen zwei Laboren oder vom Labor zu einem anderen Zielort eine große Hilfe. So werden Verzögerungen beim Transport zwischen zwei Laboren vermieden und ein effizienter Produktionsstrom über sämtliche Abteilungen hinweg aufrecht erhalten.

Bevor sie in Tempus600[®] Solus geladen und direkt an den Zielort transportiert werden, müssen die Proben einer Qualitätsprüfung unterzogen und von der Automationslösung freigegeben werden.

Blutentnahme

mit automatischer Handhabung
und automatischem Transport
großer Probenmengen



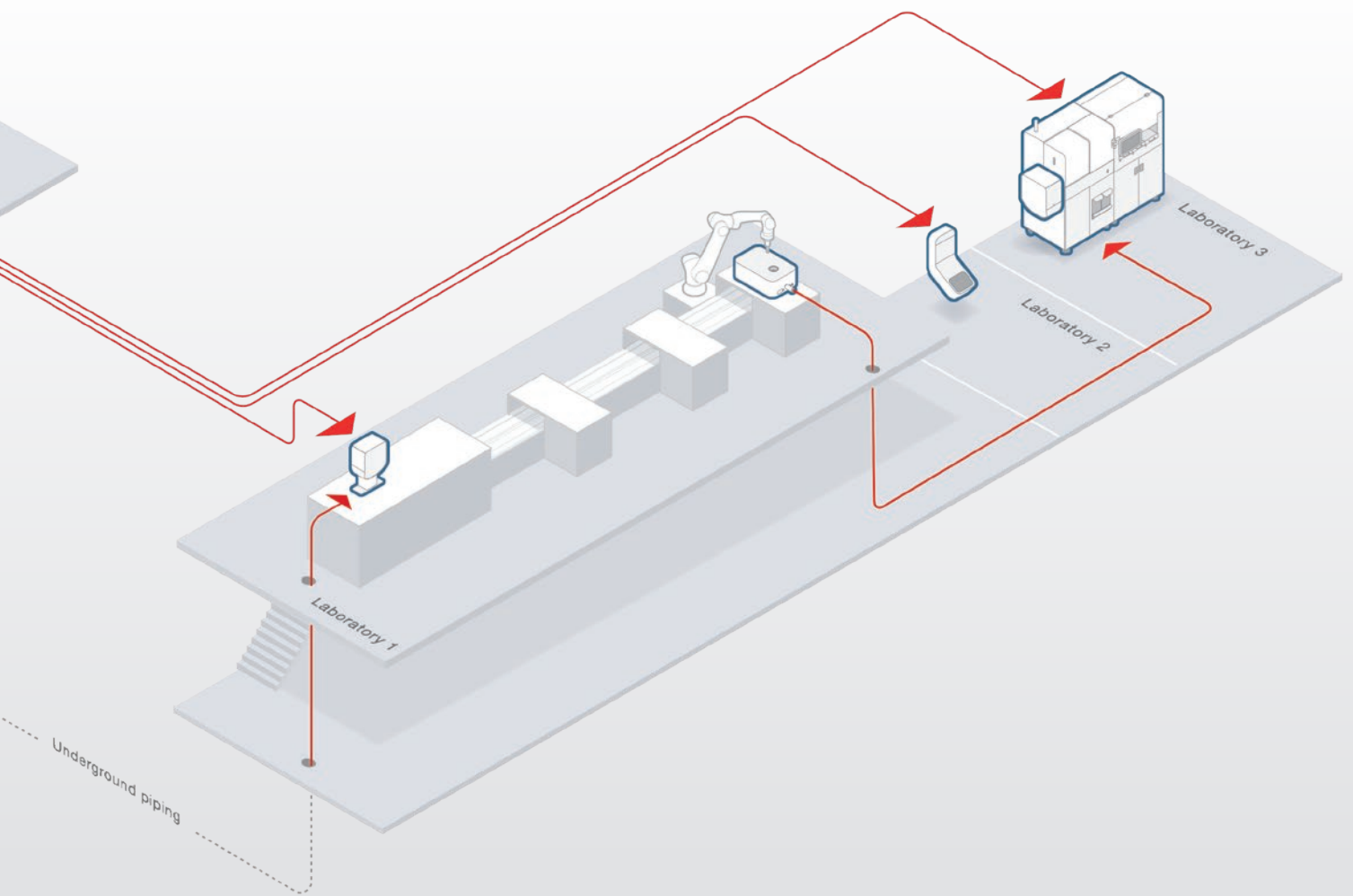
Die automatische Aufgabe der
Blutprobe und deren Verteilung
macht den Transport zu einer
Hilfsfunktion, die Sie kaum
bemerken.



Tempus600® Quantit SL ist die Antwort auf die Nachfrage nach automatisiertem Laden und Versenden von Blutproben an einen einzigen Zielort.



Die Proben werden mithilfe eines Seitenladermoduls, das an ein Förderband angebaut werden kann, automatisch in den Tempus600® Quantit SL geladen.



Tempus600® Necto kann entweder an ein Förderband angeschlossen werden oder die Proben können manuell geladen werden. Das System optimiert den gesamten Registrierungs- und Sortierungsprozess und ermöglicht den Transfer von Proben an bis zu sechs verschiedene Ziele.

Automatisierte Blutentnahme

Bei Probenahmen mit hohem Probenvolumen ist eine effiziente Logistik, die den Probentransport vereinfachen und den Patienten Ruhe vermitteln kann, von zentraler Bedeutung. Je nach Ihren Bedürfnissen und Ihrer gewählten Lösung werden die Proben mit nur einer Berührung automatisch direkt an einen oder mehrere Zielorte geschickt.

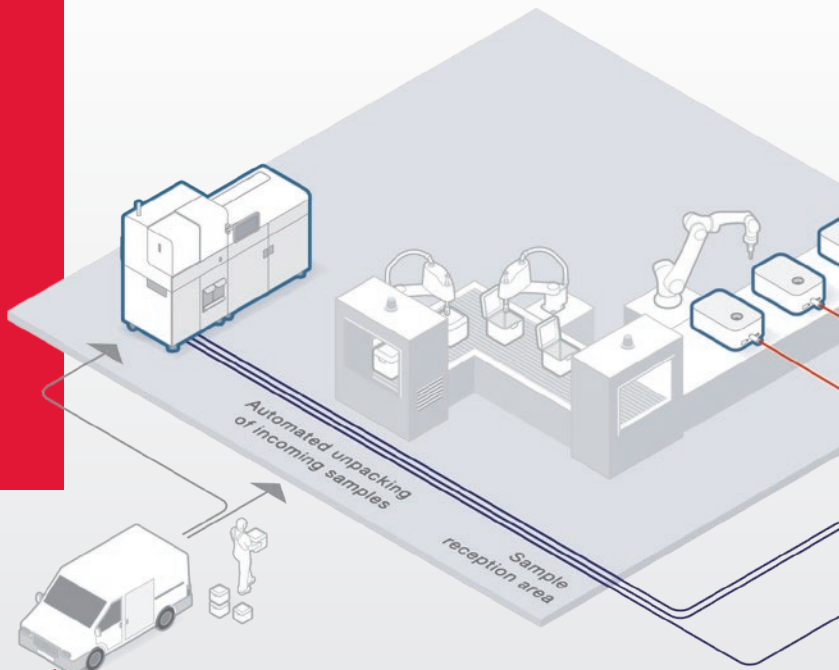
Mit dem Tempus600 Quantit SL werden die Proben über ein Förderband automatisch zugeführt und direkt an einen Zielort verschickt.

Tempus600® Necto optimiert den gesamten Registrierungs- und Sortierungsprozess und ermöglicht den Transfer von Proben an bis zu sechs verschiedene Ziele.

Die automatischen One-Touch-Systeme der Tempus600®-Reihe machen manuelle Vorgänge überflüssig und erfordern weniger Personen im Raum. Das bringt Ruhe, reduziert Stress und gibt den Mitarbeitenden Gelegenheit, sich auf die Patienten zu konzentrieren.

Probenempfang

Probenempfang mit automatischer Handhabung und automatischem Transport eingehender Proben von Hausarztpraxen, externen Laboren oder externen Krankenhäusern mit nur einer Berührung.



LIS-Konnektivität, Sortierkriterien, Rückverfolgbarkeit und Punkt-zu-Punkt-Lieferung sorgen für absolute Gewissheit, dass die Probenröhrchen zum richtigen Zielort geliefert werden. Sie müssen nicht einmal mehr darüber nachdenken!

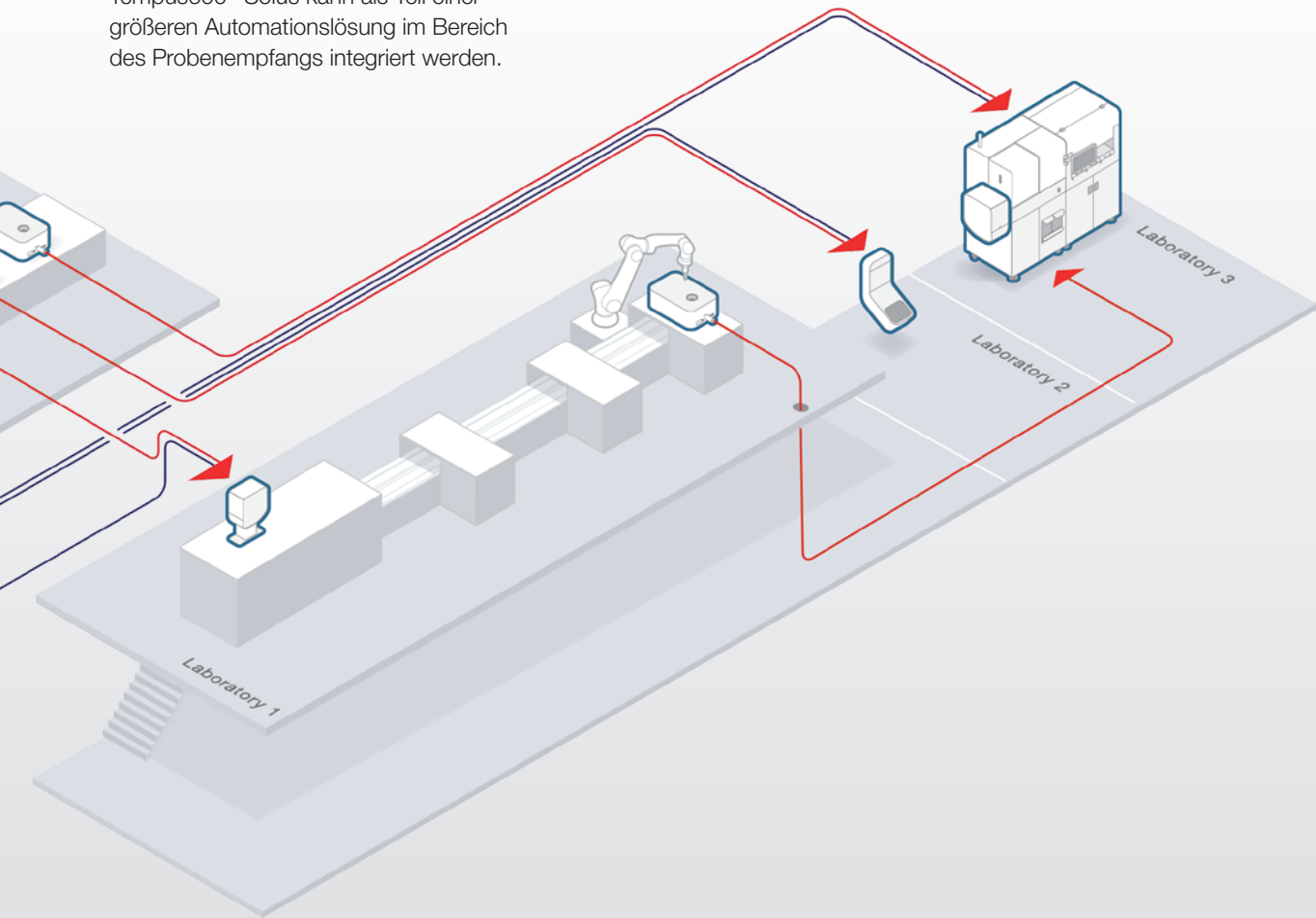


Durch die Optimierung der Sortierung, Registrierung und des Transports von Proben über große Entfernungen unterstützt Tempus600® die Automatisierung von Empfangsbereichen.



Tempus600® Solus dient zum Umverteilen von Proben nach dem Entpacken. Bei mehr als einem Zielort wird einfach die entsprechende Zahl an Sendestationen hinzugefügt.

Tempus600® Solus kann als Teil einer größeren Automationslösung im Bereich des Probenempfangs integriert werden.



Sortierung und Transport im Probenempfangsbereich

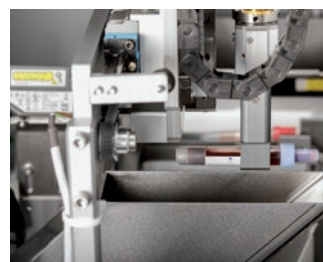
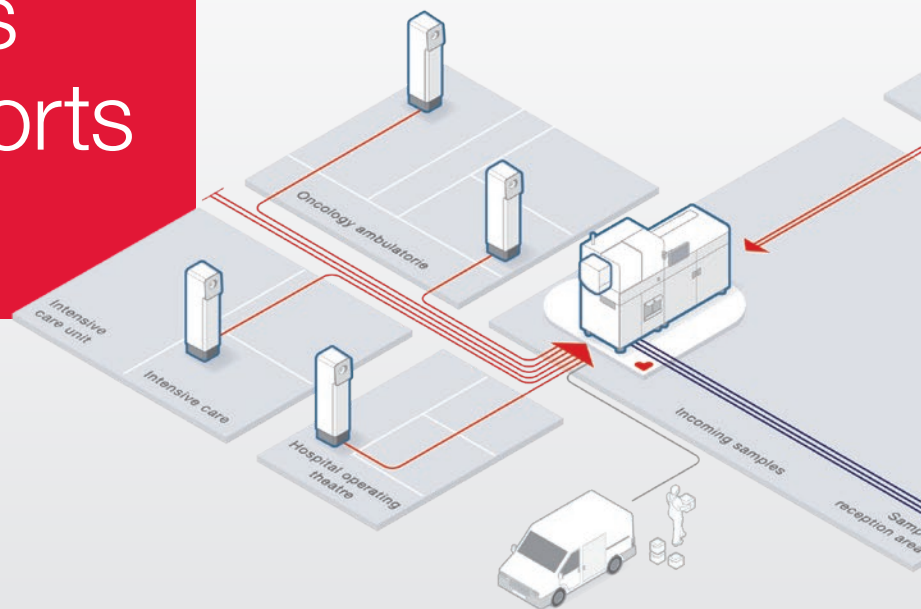
In Probenempfangsbereichen eingehende Proben können in Verbindung mit manueller Handhabung und später bei der Sortierung im Labor Engpässe verursachen.

Aber das muss nicht sein! Stellen Sie sich nur einmal vor, dass kleine Laborproben und eingehende Proben von Arztpraxen in einem kontinuierlichen Workflow automatisch empfangen, sortiert, registriert und an ihre jeweiligen Zielorte geschickt werden. Ohne jegliches manuelles Eingreifen. Genau das kann Tempus600® Necto!

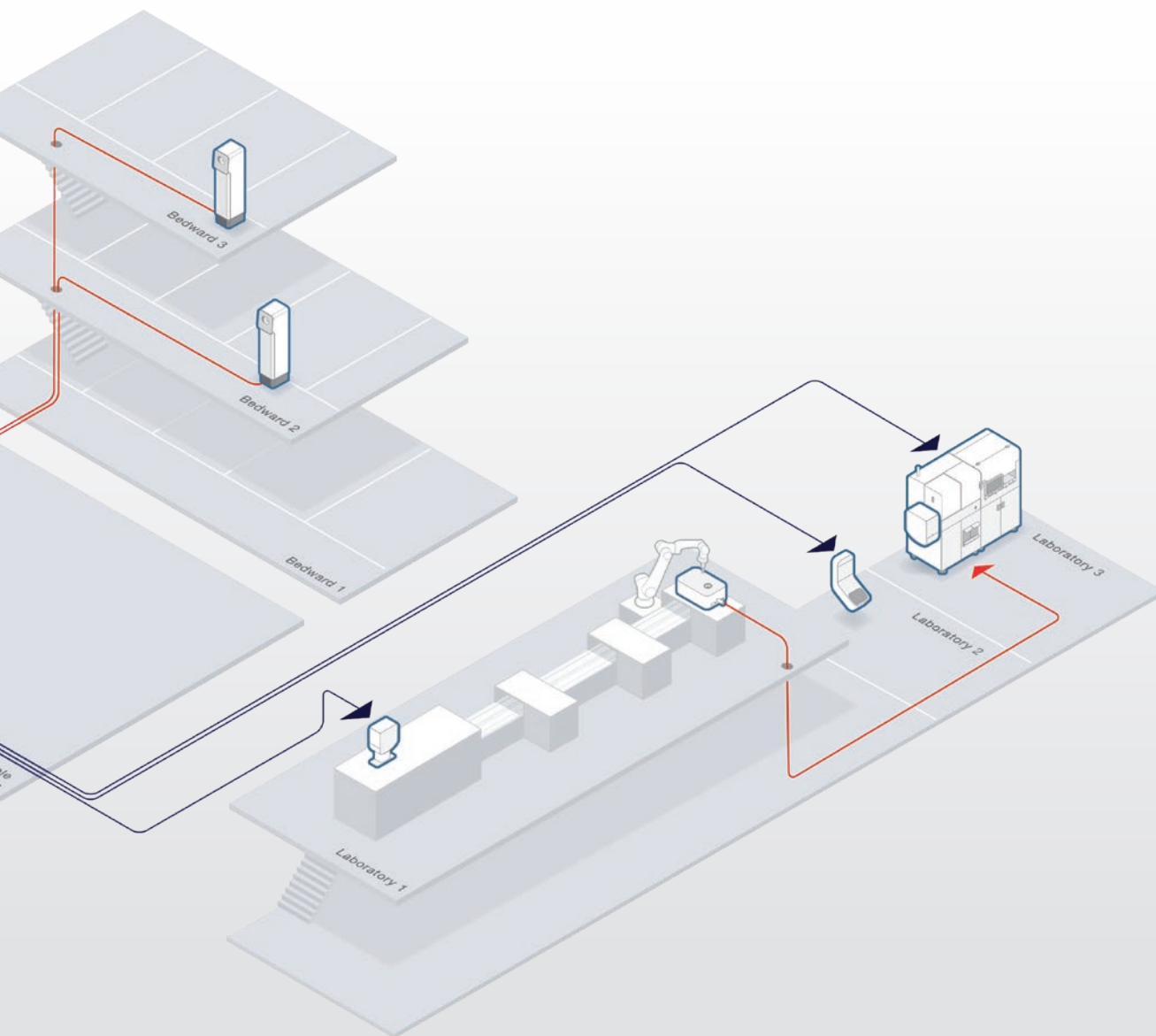
Das One-Touch-System eignet sich auch für eingehende Proben von Hausarztpraxen und reduziert die Gesamtdurchlaufzeiten von Proben erheblich. Transportboxen mit externen Proben werden in die Entpackstation gestellt. Dort werden die Boxen geöffnet, die Proben sortiert, registriert und anschließend mit einem Roboterarm dem Tempus600® Solus zugeführt. Dieser versendet die Proben an das jeweilige Labor..

Automatische Handhabung und automatischer Transport von Proben machen zeitaufwändige manuelle Arbeitsabläufe überflüssig und minimieren Fehler. Diese Lösung erfordert eine hochentwickelte Logistik und einen hohen Automatisierungsgrad.

Das Herzstück des Probentransports



Tempus600® Necto fungiert als Umverteilungsstation für Proben, die aus den verschiedenen Krankenhausabteilungen über das Tempus600®-System oder herkömmliche Transportsysteme verschickt werden.



Das Herzstück des Probenverkehrs

Tempus600® Necto ist das Herzstück beim Transport kleiner Proben. Es verknüpft die prä- und postanalytische Automatisierung – und arbeitet selbst vollautomatisch. Sämtliche Funktionen sind in einer einzigen Lösung vereint – vom Empfang der Proben über die Sortierung und Registrierung bis hin zur Weiterverteilung an bis zu sechs verschiedene Zielorte.

Das Necto-System empfängt einen konstanten Probenstrom von verschiedenen Orten – entweder über das Anschlussmodul, das Förderband oder durch manuelle Aufgabe. Die Proben werden verarbeitet und an das Labor weitergeschickt, wo sie entweder in einer Tempus600® Empfangsvorrichtung landen oder über das Tempus600®-Anschlussmodul direkt der automatischen Laborstraße zugeführt werden.

Das Probenverkehrsmanagement schafft zusätzliche Kapazität und ist wichtig,

- wenn zu wenig Zeit für die Kontrolle des Probenverkehrs vorhanden ist
- wenn die manuelle Probenhandhabung automatisiert werden soll
- wenn eine schnelle und sichere Handhabung, Sortierung und Verteilung von Proben für Sie wichtig ist.

.....> **Laden von Proben**

.....> **Identifizierung von Proben**

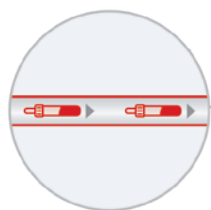
.....> **Sortierung und Verteilung**

Übersicht

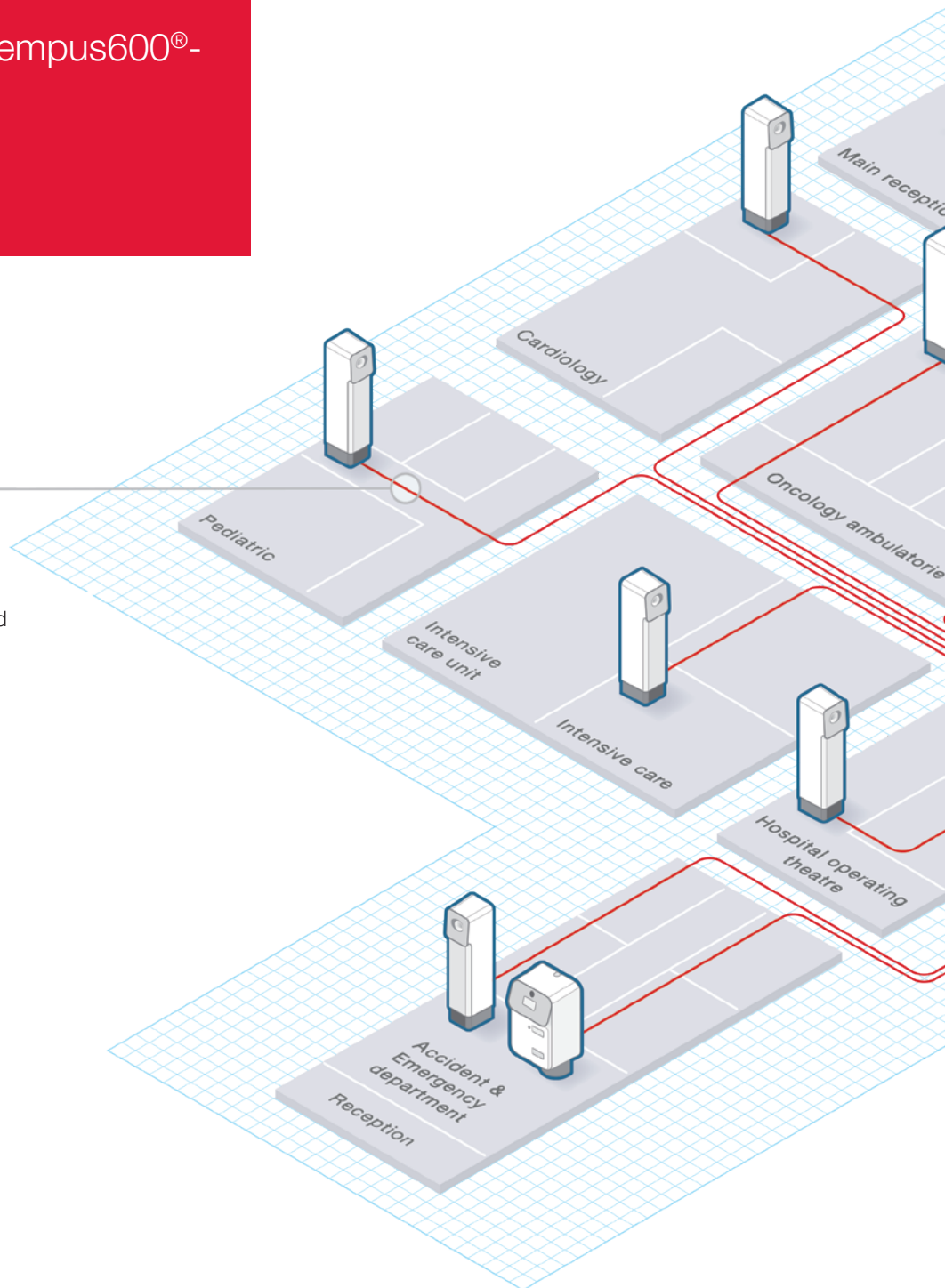
über Krankenhaus- und

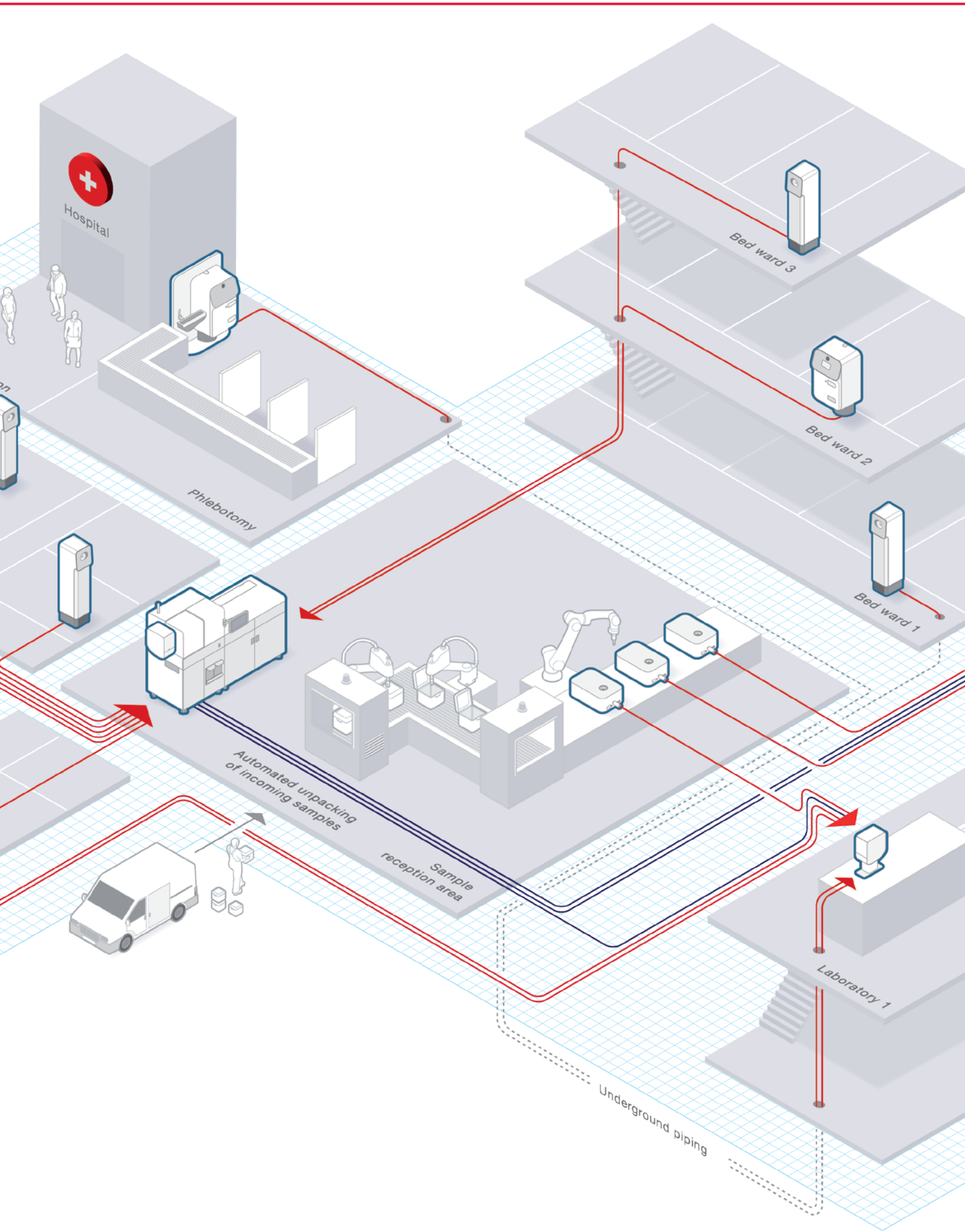
Laboreinrichtung mit Tempus600®-

One-Touch-Lösungen



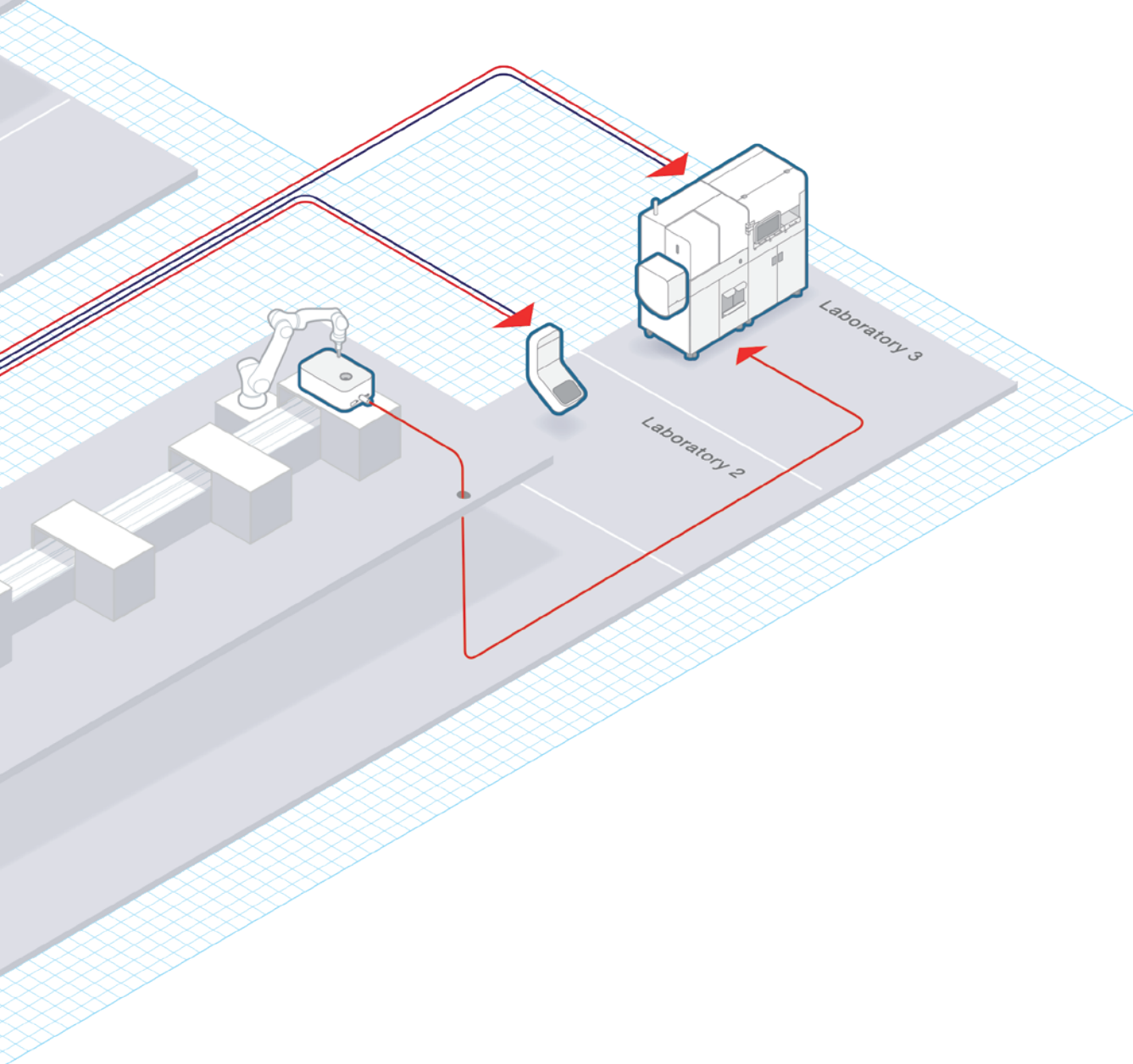
Rohrsysteme für Blut und
kleine Laborproben





Optimieren Sie Ihre Probenführung und sparen Sie Zeit mit Tempus600®

- Sparen Sie Ihrem Personal wertvolle Zeit mit einem einfachen direkten Probentransport und entlasten Sie die vorhandenen Transportsysteme
- Machen Sie den nächsten Schritt auf dem Weg zur Automatisierung der Probenführung und Ihres Labors



Fakten

Einfache Installation und Wartung

Tempus600® ist ein kompaktes System mit optimierter Funktionsweise. Es lässt sich innerhalb von nur zwei Wochen installieren, ohne die täglichen Abläufe im Krankenhaus zu stören. Bei einem erforderlichen Ortswechsel können Systeme und Rohrleitungen wieder verwendet und problemlos an einen anderen Ort in einem anderen Gebäude oder einem anderen Teil des Krankenhauses verlegt werden.

Verfügbarkeit und Betriebssicherheit

Tempus600®-Lösungen bieten eine hohe Betriebssicherheit. Dank der beeindruckenden Verfügbarkeit von 99,93 % lassen sich Betriebskosten erheblich reduzieren. Zudem ist unser Support-Team in der Lage, die Fehlerbehebung größtenteils von außen durchzuführen – mit Tempus600® sind Sie in den besten Händen!

Modulare, skalierbare Lösungen

Dank ihrer modularen Bauweise lassen sich Tempus600®-Systeme problemlos integrieren und erweitern. Ob Sie ein einfaches System oder ein umfangreiches krankenhaushübergreifendes Konzept benötigen, Tempus600® können Sie ohne weiteres einbauen und später erweitern, um es an neue Bedürfnisse anzupassen. Die flexiblen und skalierbaren Systeme ermöglichen die Kombination kompletter Logistiklösungen für jede Konfiguration und gewährleisten damit einen vereinfachten und optimierten Probentransport.



Starke Fakten

Länder

28

Krankenhäuser

226

Anlagen

668



SARSTEDT

Pre-analytical workflow made by SARSTEDT

Nutzen Sie die Synergie unserer
aufeinander abgestimmten Systeme.



TEMPUS600[®]
One-touch for better treatment

Entdecken Sie die
360°-Lösungen für
Ihre Präanalytik von
SARSTEDT



workflow.sarstedt.com